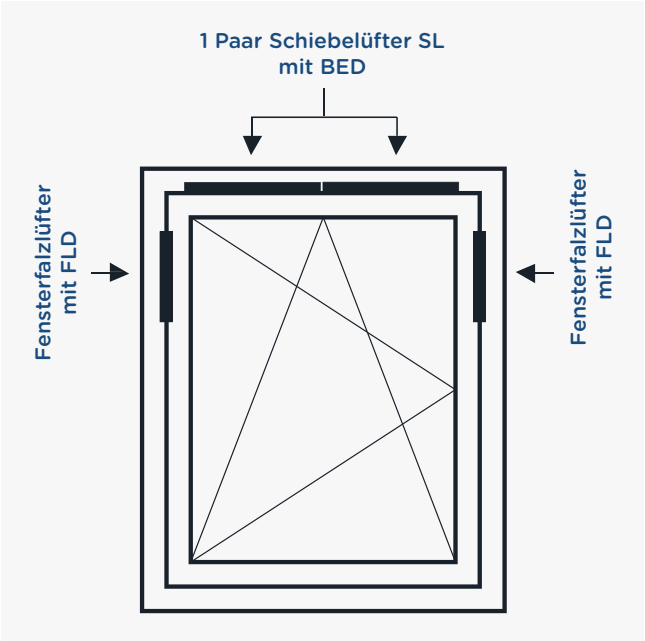
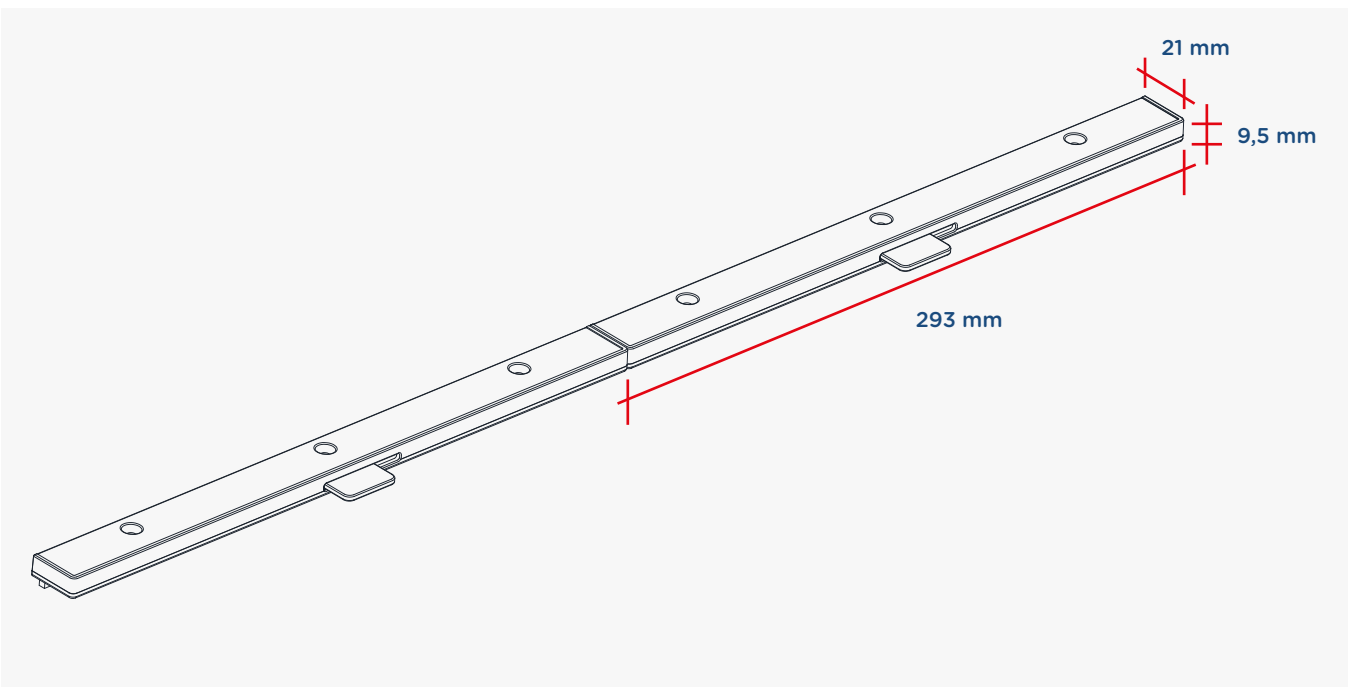


Montageanleitung Regel-air® FORTE Komfortlüftungssystem für hohe Luftmengen

Kombination aus 1 Paar Fensterfalzlüfter FFL und 1 Paar Schiebelüfter SL



1 Paar Fensterfalzlüfter FFL



1 Paar Schiebelüfter SL

Technische Änderungen vorbehalten - Rechtsverbindlichkeiten können hieraus nicht abgeleitet werden



Das Lüftungssystem Regel-air® FORTE ist eine Kombination aus einem Paar Schiebelüfter SL und einem Paar Fensterfalzlüfter FFL.

1.) Blendrahmendichtung

Blendrahmenüberschlagsdichtung horizontal oben mittig vom Blendrahmen auf einer Länge von 750 mm durch Blendrahmeneinströmdichtung (BED) ersetzen. Bei Mitteldichtungssystemen sollte die Mitteldichtung exakt gegenüber der BED auf gleicher Länge entnommen werden (Bild 1 & 2).

2.) Montage Regel-air® Fensterfalzlüfter FFL

Das Paar Regel-air® FFL im oberen, beschlagfreien Raum des senkrechten Blendrahmens einschrauben. Die Füße greifen dabei über die innere Blendrahmenkante!

Auf jeder Seite wird je ein Einzellüfter montiert. Die mitgelieferten Rückstellfedern müssen vor der Montage in die hierfür vorgesehenen Öffnungen in der Klappenmulde eingerastet werden. Hierbei wird die Feder mit dem kleinen Rasthäkchen zunächst in der Öffnung angesetzt und dann komplett eingedrückt.

Bei der Montage der Lüftermodule muss immer 3 mm vorgebohrt werden (Bild 3). Bei Verschraubung in der Nut der Glasleistenrastung kann auf Vorbohren verzichtet werden, wenn Schrauben mit Bohrspitze unter Verwendung eines Schraubers mit richtig eingestellter Drehmomentregelung verwendet werden. Bohrspäne sind zu entfernen. Jetzt den Regel-air® FFL mit Blechschrauben 3,9 mm befestigen. Klappen auf Beweglichkeit prüfen (Bild 4). Im Anschluss den Teil der Flügeldichtung, der bei geschlossenem Fenster den Fensterfalzlüftern gegenüber liegt, ausschneiden, entfernen und durch die mitgelieferte Flügellüfterdichtung (FLD) ersetzen. Dazu den Flügel schließen und die Enden der äußeren Regel-air®-Füße auf den Flügelüberschlag übertragen (Bild 5). Flügeldichtung im gekennzeichneten Bereich durch FLD mit zum Flügelfalz zeigender Fahne ersetzen. Die FLD-Länge beträgt 125 mm pro Einzellüfter (Bild 6 & 7).

Ohne das Einsetzen der FLD reagieren die Lüfterklappen deutlich später, dies kann zu unkontrollierten Volumenströmen am Lüfter vorbei, zu Zugscheinungen und Beeinträchtigungen wichtiger Normen führen.



Regel-air® FFL



FFL mit Rückstellfeder



FLD

3.) Montage der Regel-air® Schiebelüfter SL

Das Paar Regel-air® Schiebelüfter wird mittig oben auf dem horizontalen Flügelüberschlag montiert. Hierzu die Mitte des Fensterflügels anzeichnen, um mit der mitgelieferten Schneide- und Bohrschablone fortzufahren. Beim Ansetzen der Schablone greift die Winkelkante über die Flügeldichtung des geöffneten Flügels (Bild 8). Die nächsten Schritte erst für einen Lüfter durchführen!

Das Schablonenende nun an der angezeichneten Position anlegen und die Dichtung an den Schablonen-Ausklüngen durchtrennen und entfernen. Schablone nun passgenau zwischen die Dichtungstrennung, mit der Winkelkante am Flügel (Bild 9+10) anliegend auf dem Flügelüberschlag in Position halten und durch die drei Schablonendome mit einem 3 mm-Bohrer vorbohren.

Dabei die mittlere Bohrung immer zuerst vornehmen und mit einem weiteren 3 mm-Bohrer die Schablone gegen seitliches Verrutschen arretieren (Bild 11). Jetzt die weiteren Bohrungen vornehmen.

⚠ **Zum Vorbohren immer Schablone benutzen!**



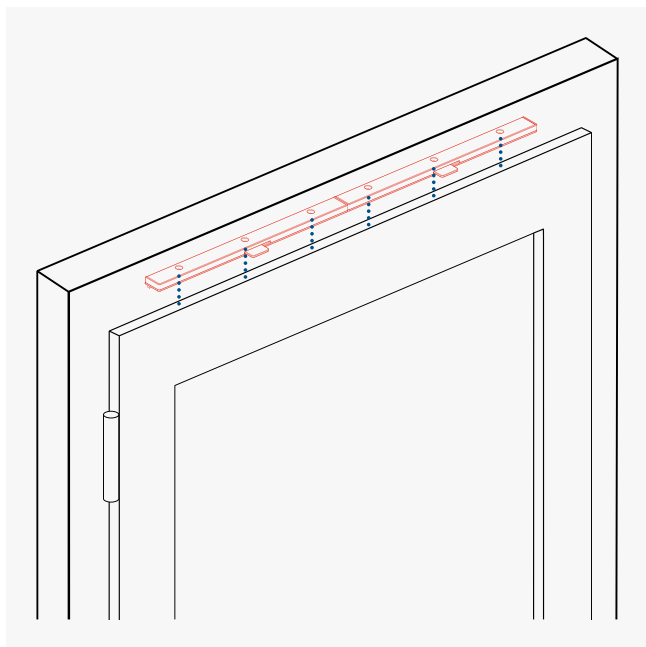
Bohrspäne müssen vollständig entfernt werden. Um den zweiten SL vorzubohren wird zunächst der erste Lüfter mit den mitgelieferten Schrauben (Blechschauben 3,9 x 19 mm) montiert. Die Schablone wird nun an das Lüftergehäuse angesetzt und die Arbeitsschritte zum Vorbohren werden wiederholt (Bild 12).

Im Anschluss wird der zweite SL montiert (Bild 13). Abschließend erfolgt eine Funktionskontrolle beider SL (Bild 14). Sollten die Schieber nicht leichtgängig sein, müssen die Schrauben etwas gelöst werden.

Bei einextrudierten bzw. eingeschweißten Dichtungen sollte man zuerst die Dichtungen anhand der Schablone einschneiden.

Danach mit einer abgewinkelten Spitzzange, etwa mittig der beiden Trennschnitte, die extrudierte Dichtung fassen und anhaltend ziehen, bis sich diese aus dem Nutengrund löst.

Nun mit der Spitzzange nachfassen und die Dichtung bis zu einer eingeschnittenen Stelle herausziehen; dabei das Cuttermesser mit der Spitze in die angeschnittene Dichtung halten, wobei diese an der Schnittstelle sauber durchtrennt wird.



1 Paar Schiebelüfter SL

i Für den Transport ist es vorteilhaft, die montierten Schiebelüfter SL zu entfernen und nach der Montage des Fensters wieder anzuschrauben.

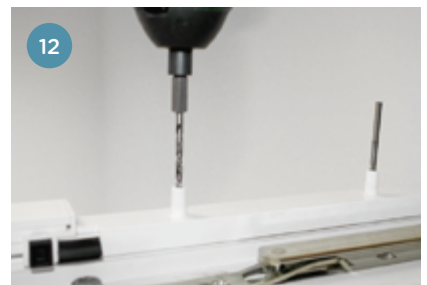
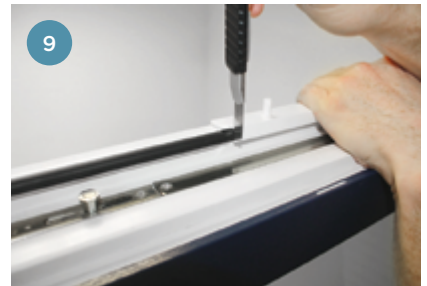
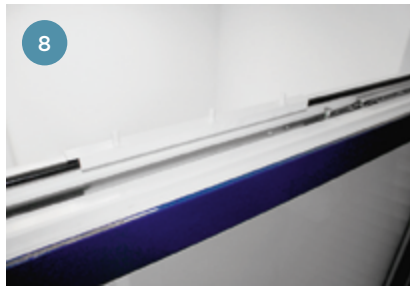
i **Montagehinweis Stulpfenster**

Bei Stulpfenstern können die Schiebelüfter und die Blendrahmeneinströmdichtung (BED) auf die Flügel verteilt werden.

! Der Einsatz bei Schwellensystemen ist auf Anfrage möglich.



Die einzelnen Montageschritte des Systems Regel-air® FORTE im Überblick:



Technische Änderungen vorbehalten - Rechtsverbindlichkeiten können hieraus nicht abgeleitet werden

